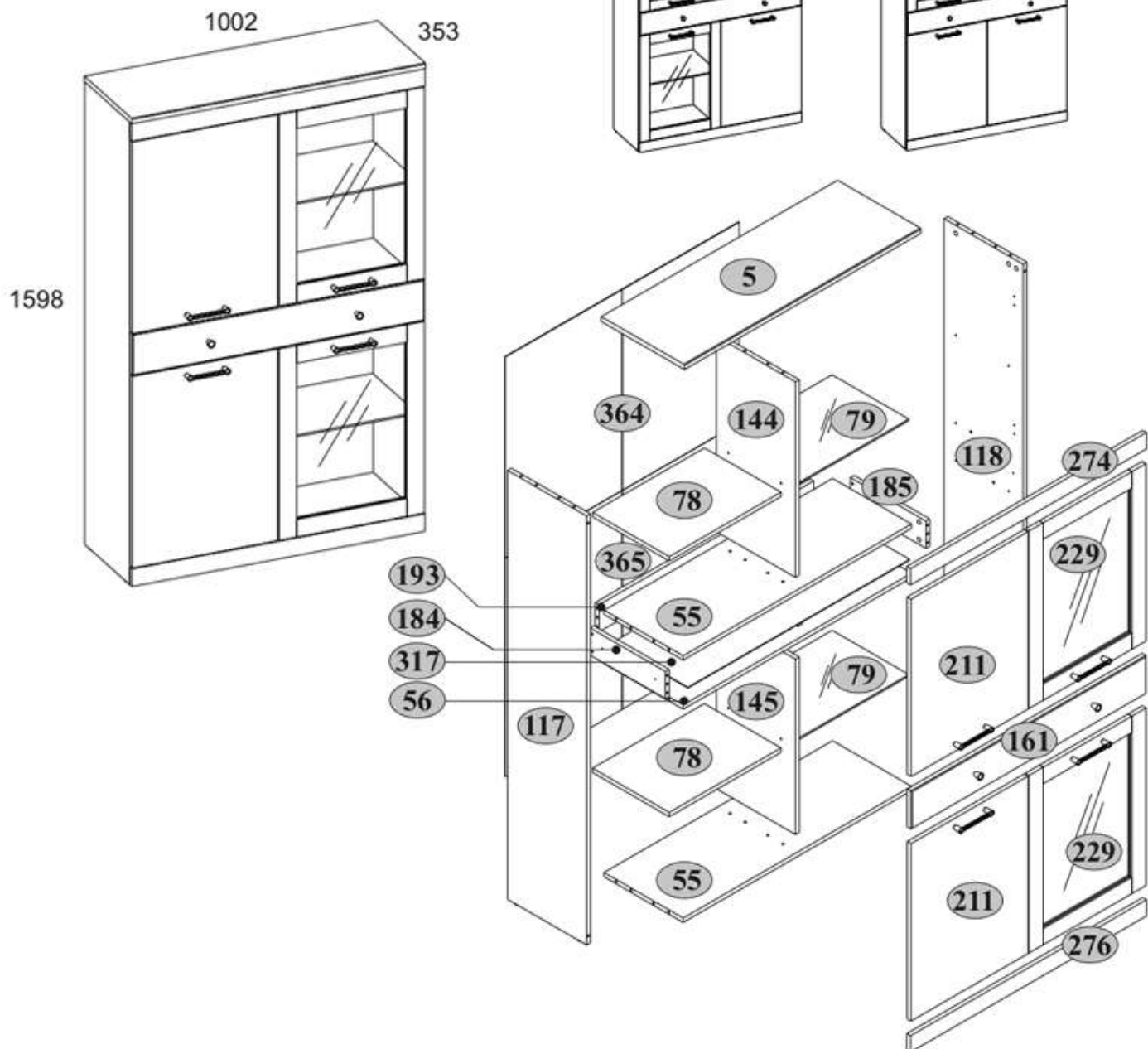


JAREK 2D2W1S



ČÍSLO	DĚŽKA	ŠĪRKA	HĚBKA	MNOŽSTVO KUSOV	BALENIE
5	1002	353	18	1	2/3
55	968	335	16	2	2/3
56	968	335	16	1	2/3
78	474	325	16	2	1/3
79	473	325	6	2	1/3
117	1576	335	16	1	3/3
118	1576	335	16	1	3/3
144	718	335	16	1	1/3
145	644	335	16	1	1/3
161	996	140	18	1	2/3

ČÍSLO	DĚŽKA	ŠĪRKA	HĚBKA	MNOŽSTVO KUSOV	BALENIE
184	320	100	16	1	1/3
185	320	100	16	1	1/3
193	910	100	16	1	2/3
211	496	652	16	2	1/3
229	652	496	16	2	1/3
274	1000	60	16	1	2/3
276	1000	60	16	1	2/3
317	940	325	2,5	1	2/3
364	738	498	2,5	2	1/3
365	804	498	2,5	2	1/3

Návod na použitie

Pri kúpe rozbaleného výrobku odporúčame skontrolovať jeho kvalitu a kompletnosť v obchode. Montáž výrobku by sa mala vykonať spôsobom opísaným v tomto návode. Kým je výrobok v prevádzke, uvoľnené skrutkové spoje by sa mali pravidelne doťahovať.

Ak je potrebné premiestniť predmety v byte, pred presunom by ste mali výrobok úplne uvoľniť od nákladu (matraca). Aby ste predišli poškodeniu existujúcich podpier, výrobok by sa mal pred premiestnením zdvihnúť. Nábytok by nemal byť vystavený kontaktu s vodou. Oprašovanie výrobku by sa malo vykonávať mierne navlhčenou mäkkou handričkou. Aby ste zabránili deformácii častí a zmene farby výrobkov, neinštalujte nábytok na priamom slnečnom svetle.

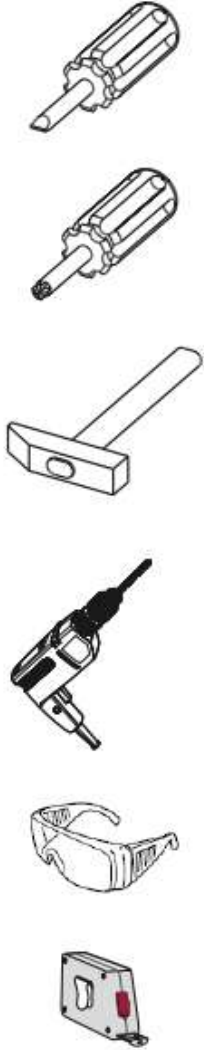
Kým je výrobok v prevádzke, je **ZAKÁZANÉ**:




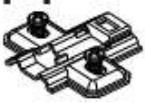
















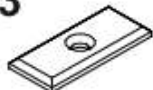


- Inštalovať nábytok v blízkosti vykurovacích zariadení, v blízkosti surových stien a v miestnostiach s relatívnou vlhkosťou vyššou ako 70 %
- Zahrievať prvky nábytku na teplotu vyššiu ako 40 °C
- Stúpať na vodorovné štíty a okná počas montáže a používania súpravy výrobkov
- Používať chemické čistiace prostriedky na čistenie nábytku

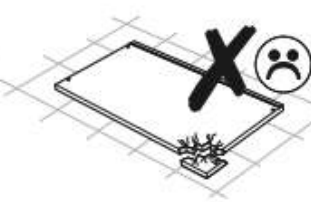
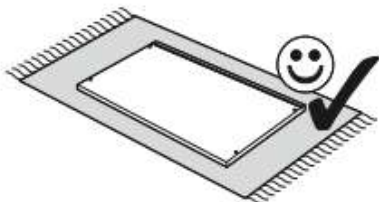
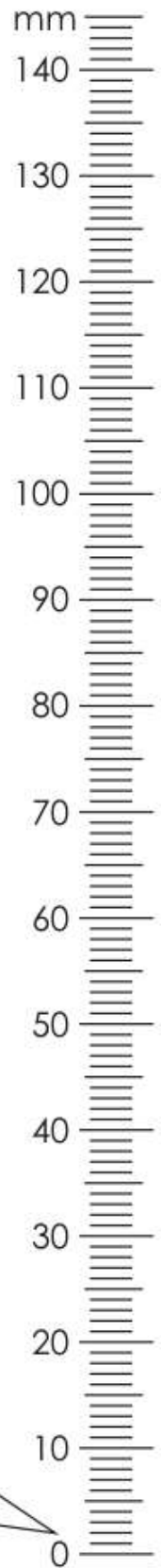
Záruka výrobcu

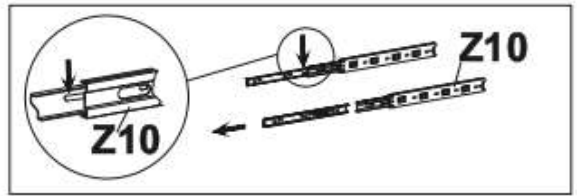
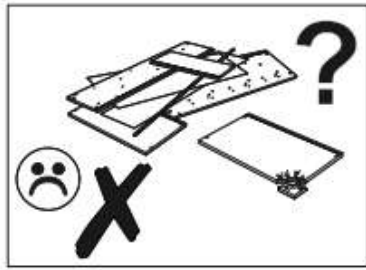
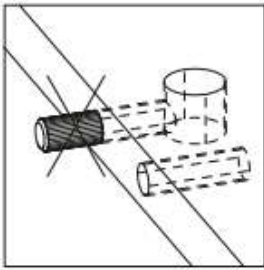
1. Záručná doba používania výrobku – 18 mesiacov od dátumu predaja.
Počas záručnej doby výrobca garantuje opravu alebo výmenu výrobkov za predpokladu, že používateľ neporušil prevádzkové predpisy.
2. Reklamácie by mal spotrebiteľ uplatniť priamo v obchodnej organizácii, v ktorej bol nábytok zakúpený, pričom musí predložiť „Návod na použitie“ a kópiu dokladu o kúpe.
3. Výrobok, ktorý je súčasťou súpravy, spĺňa požiadavky štátnych noriem 16371-2014, TR TS 025/2012.
4. Životnosť nábytku – 5 rokov.
5. Výrobca si vyhradzuje právo na zmeny v dizajne výrobku bez toho, aby boli ohrozené jeho konštrukčné a aplikačné požiadavky.
6. Na montáž výrobkov sa odporúča prilákať kvalifikovaný personál.

Dôležité! Návod si uschovajte pre prípad opätovnej montáže nábytku alebo reklamácie. Pri reklamácií použite zápis z návodu.

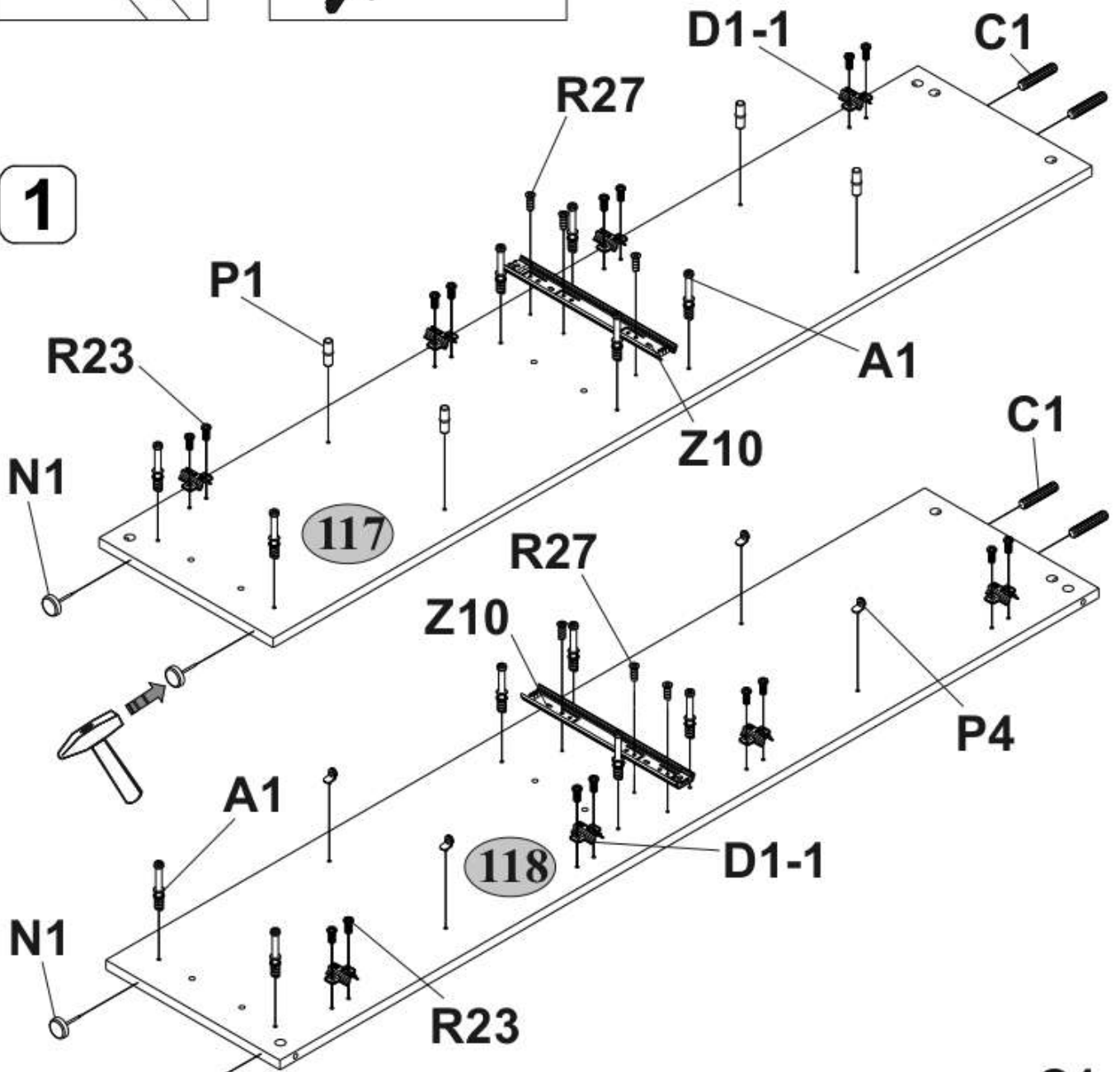


A1  28	A2  28	C1  8x35 28
D1-1  8	E1-1  8	G  1,5x26 50
H27  4	I  1	L1  320 1
M4  M4x22 10	N1  4	P1  8
P4  8	Q  6	H30  2
R3  3x20 22	R7  4x16 16	R23  6,3x13 16
R24  7x50 8	R27  5,0x13 10	R102  3,5x16 2
S3  12	S5  12	Z10  300 1

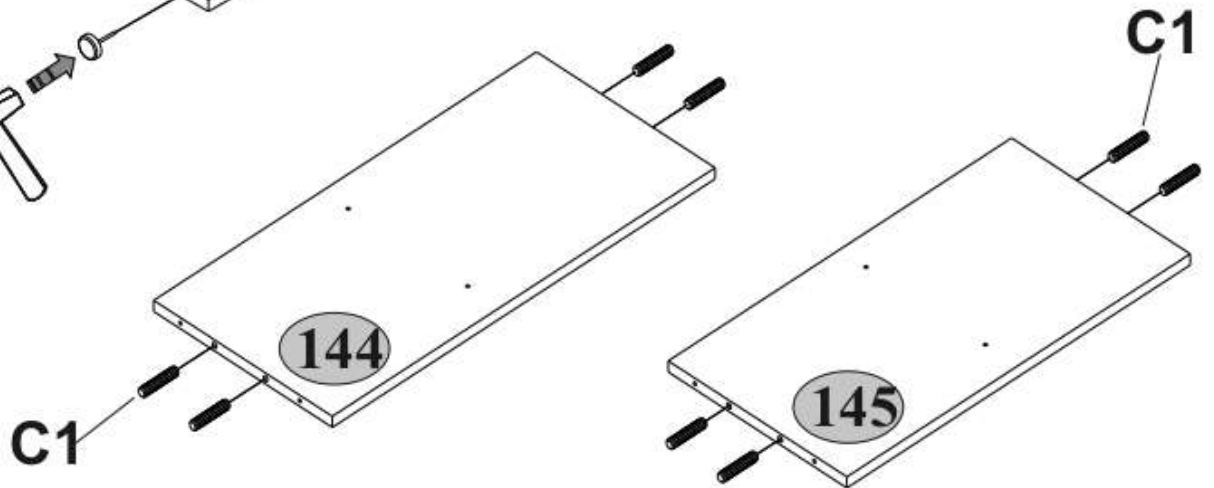




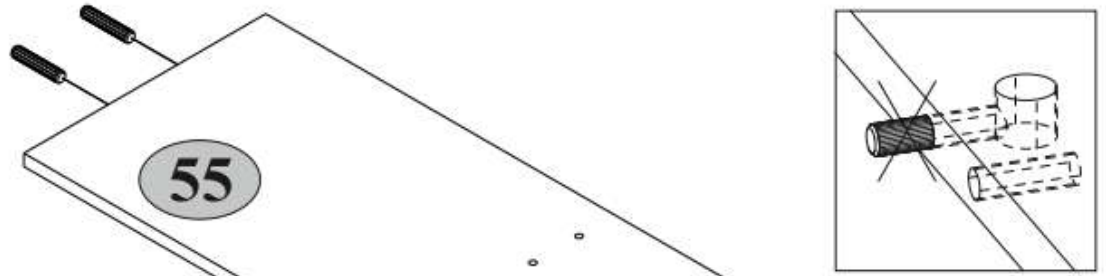
1



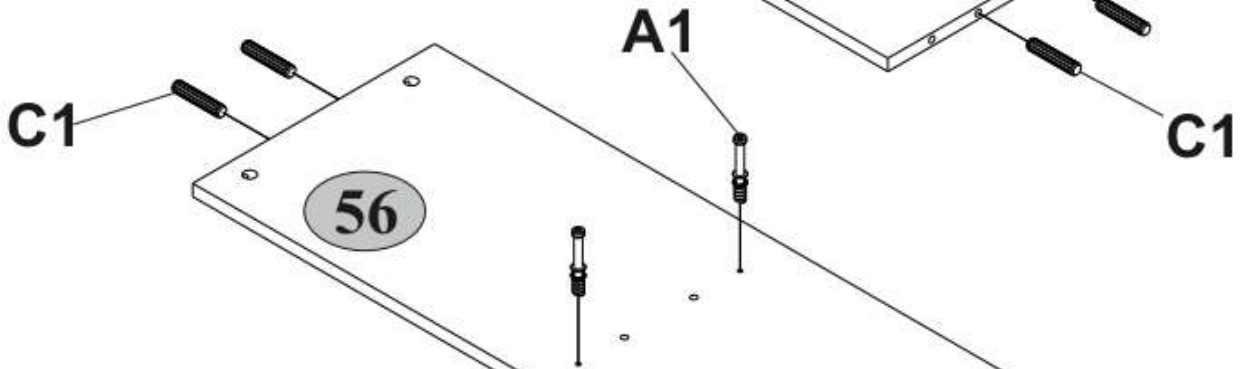
2



3 x2



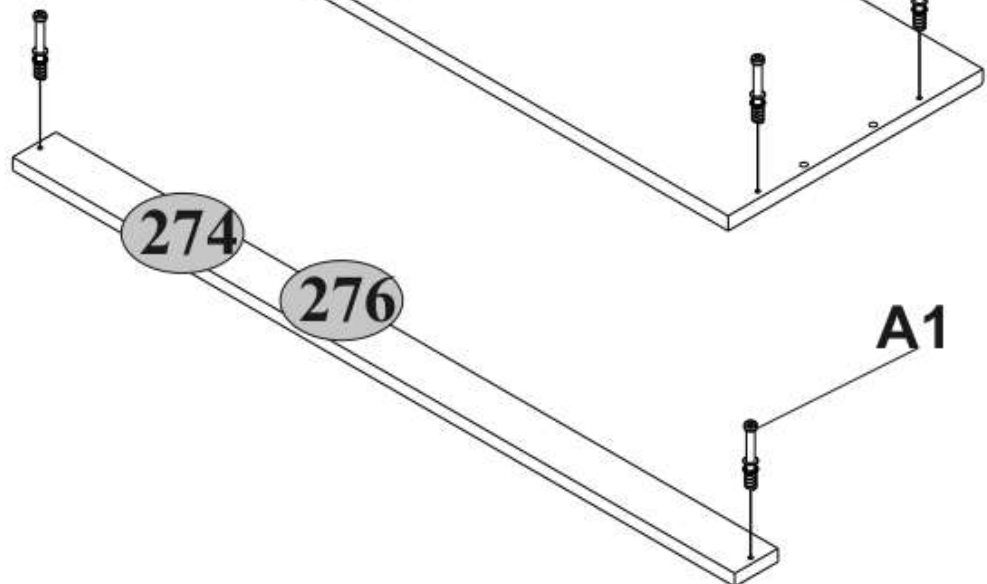
4



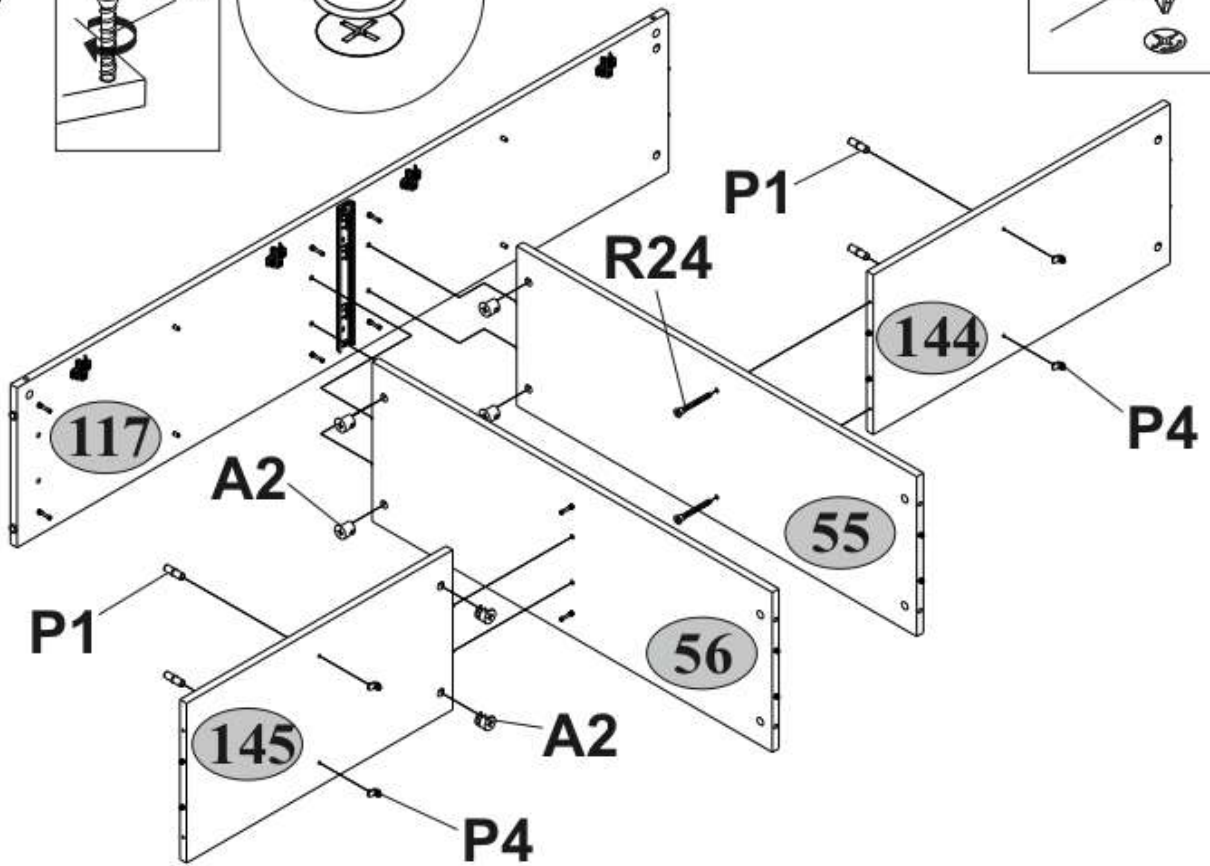
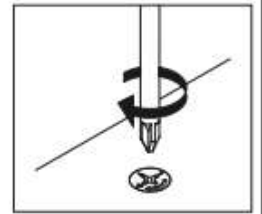
5



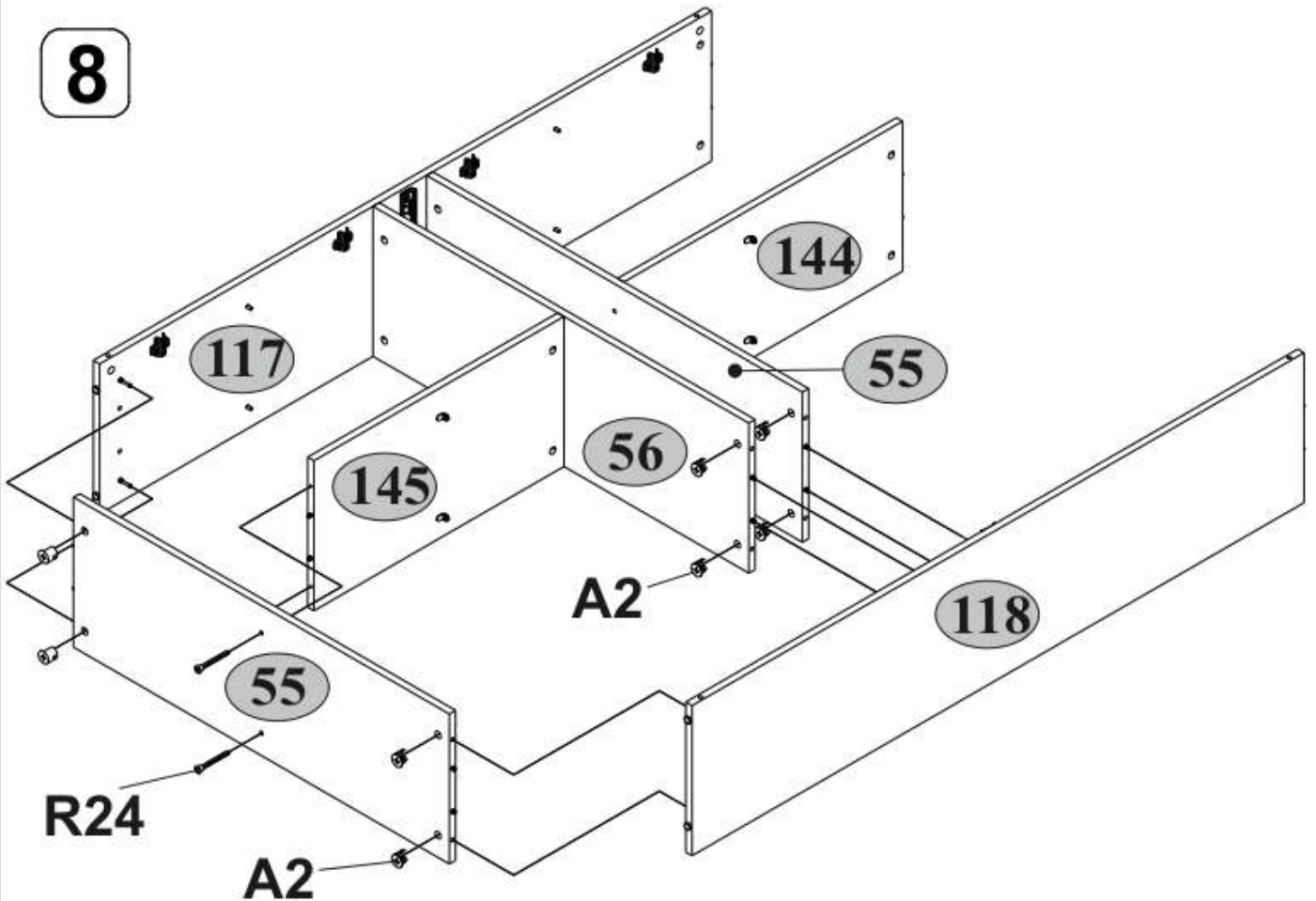
6



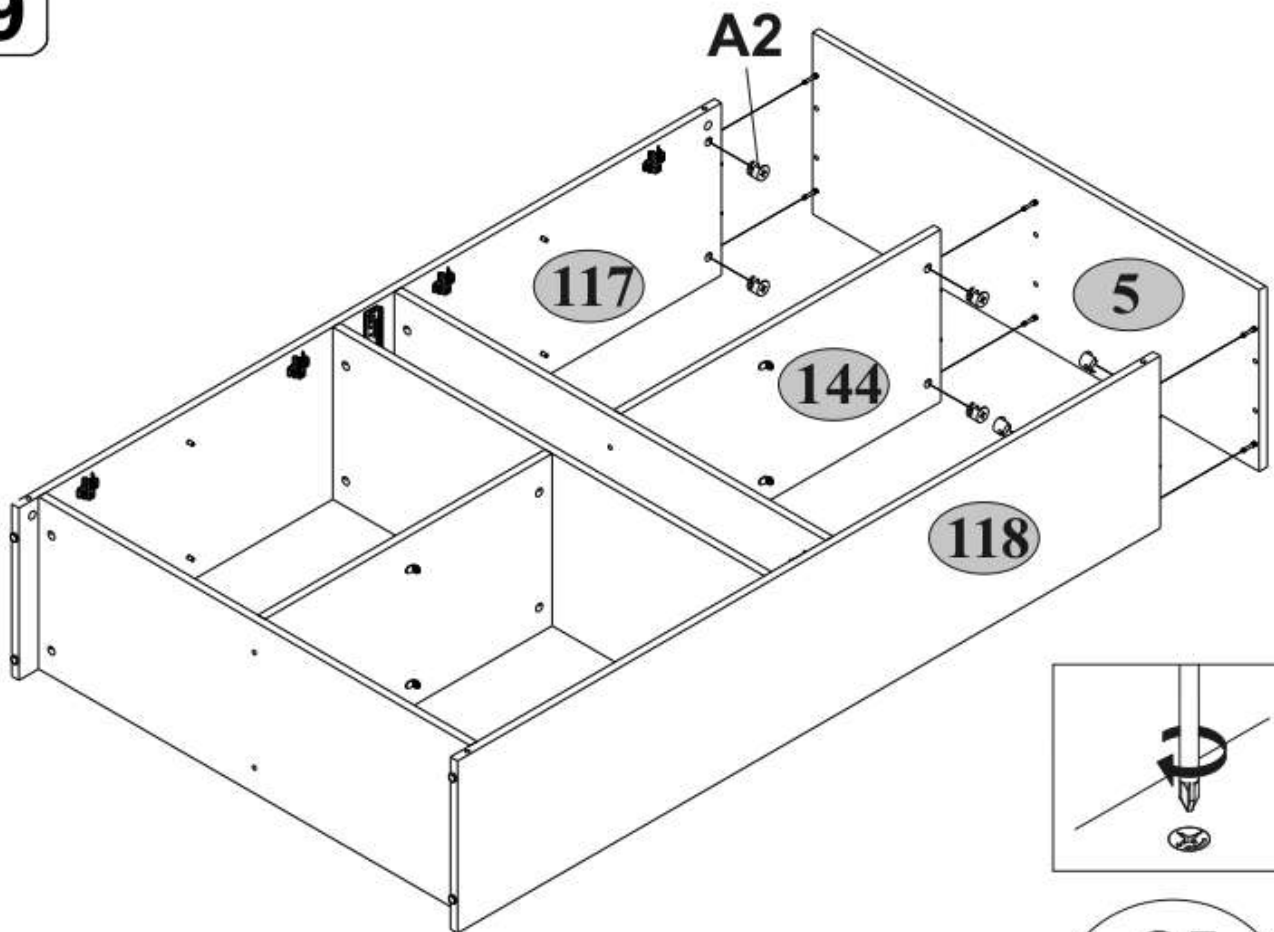
7



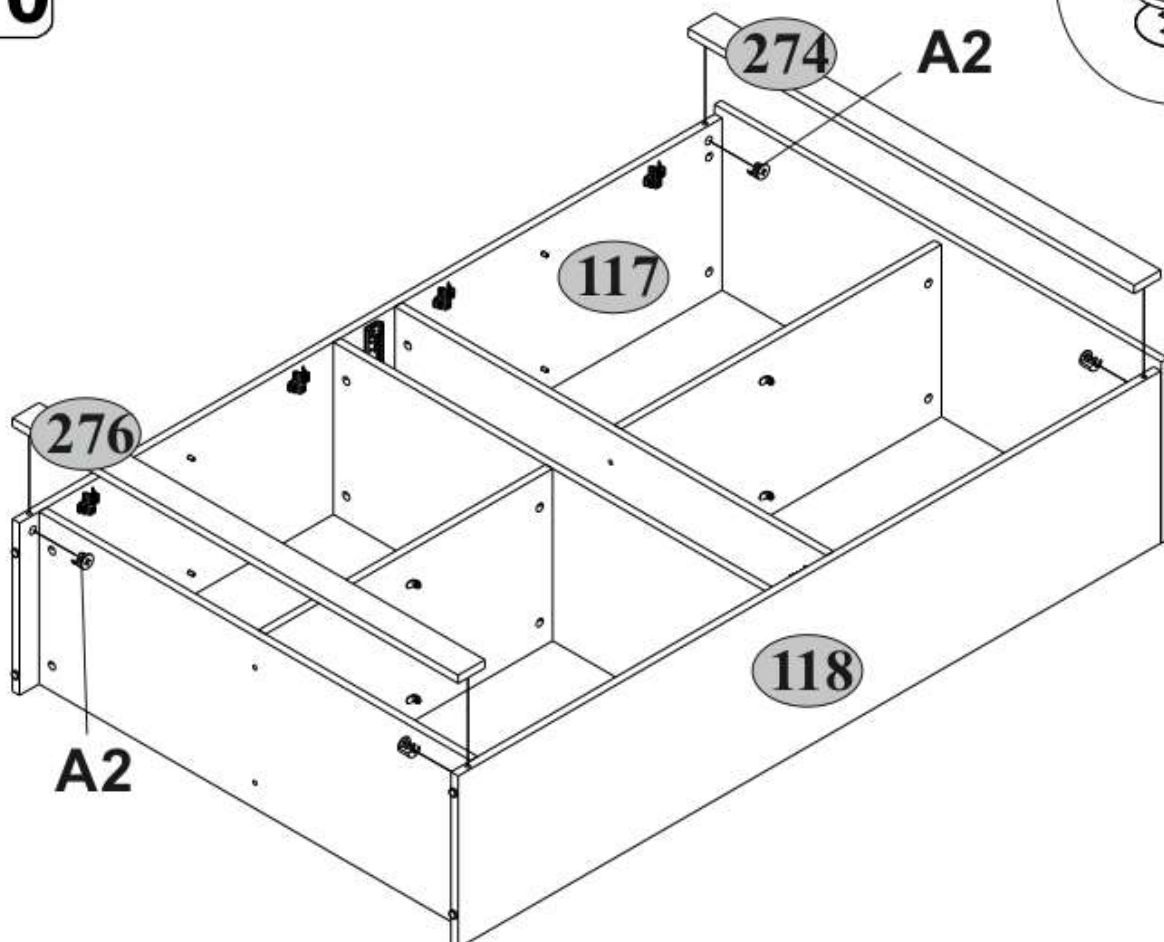
8



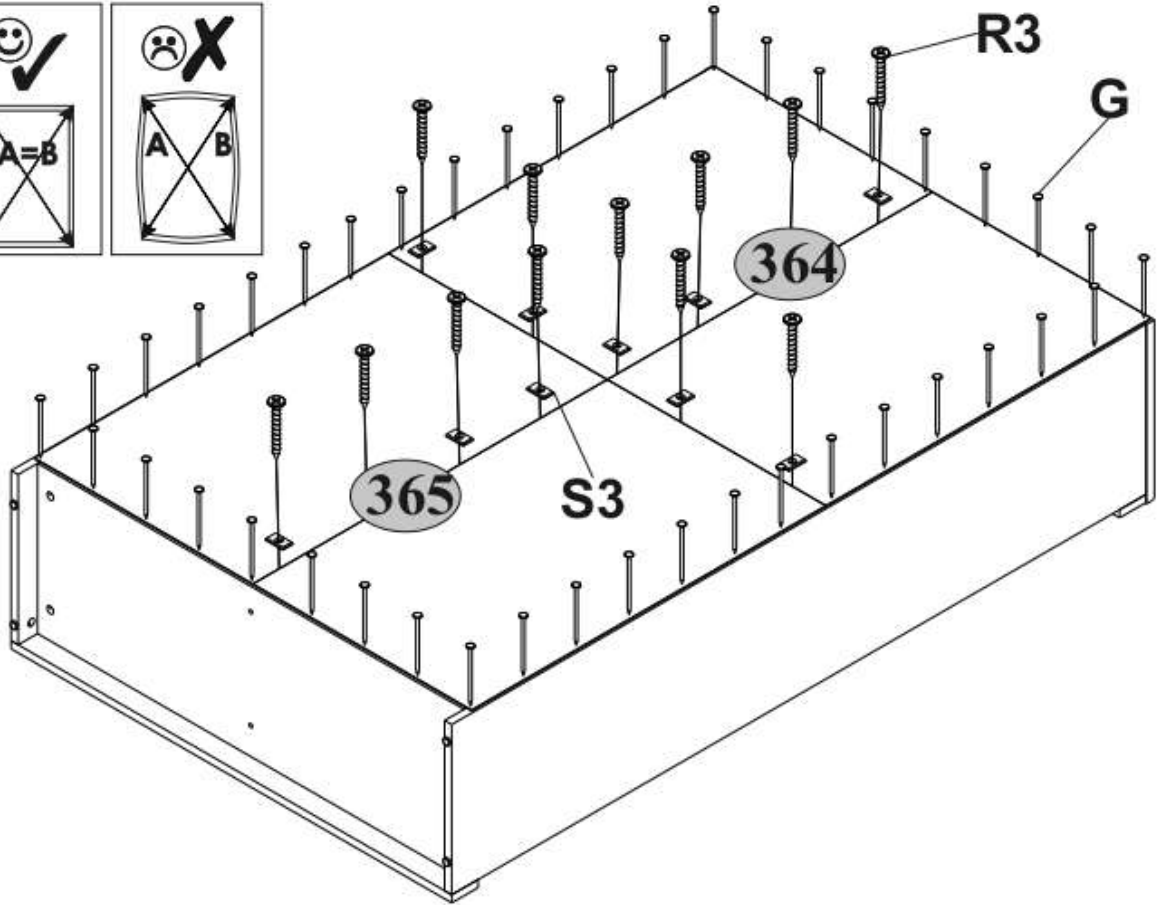
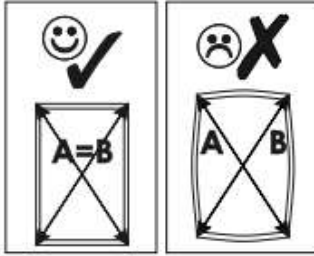
9



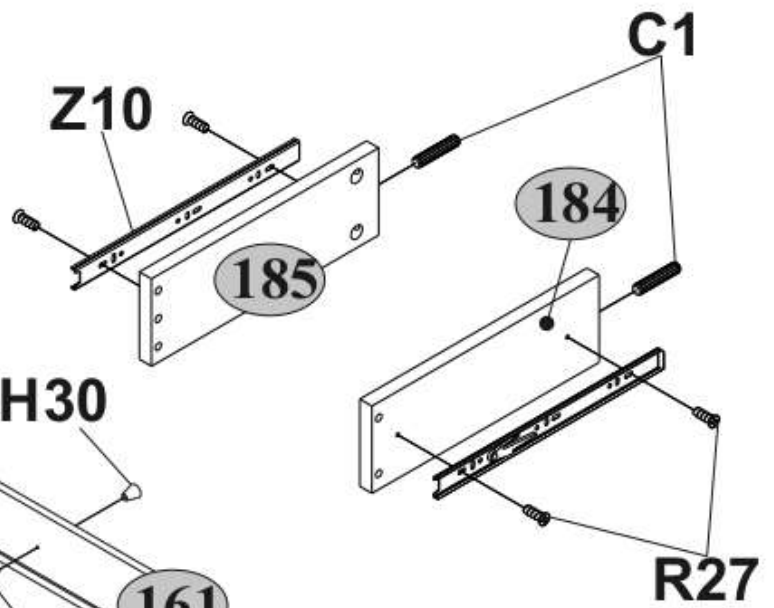
10



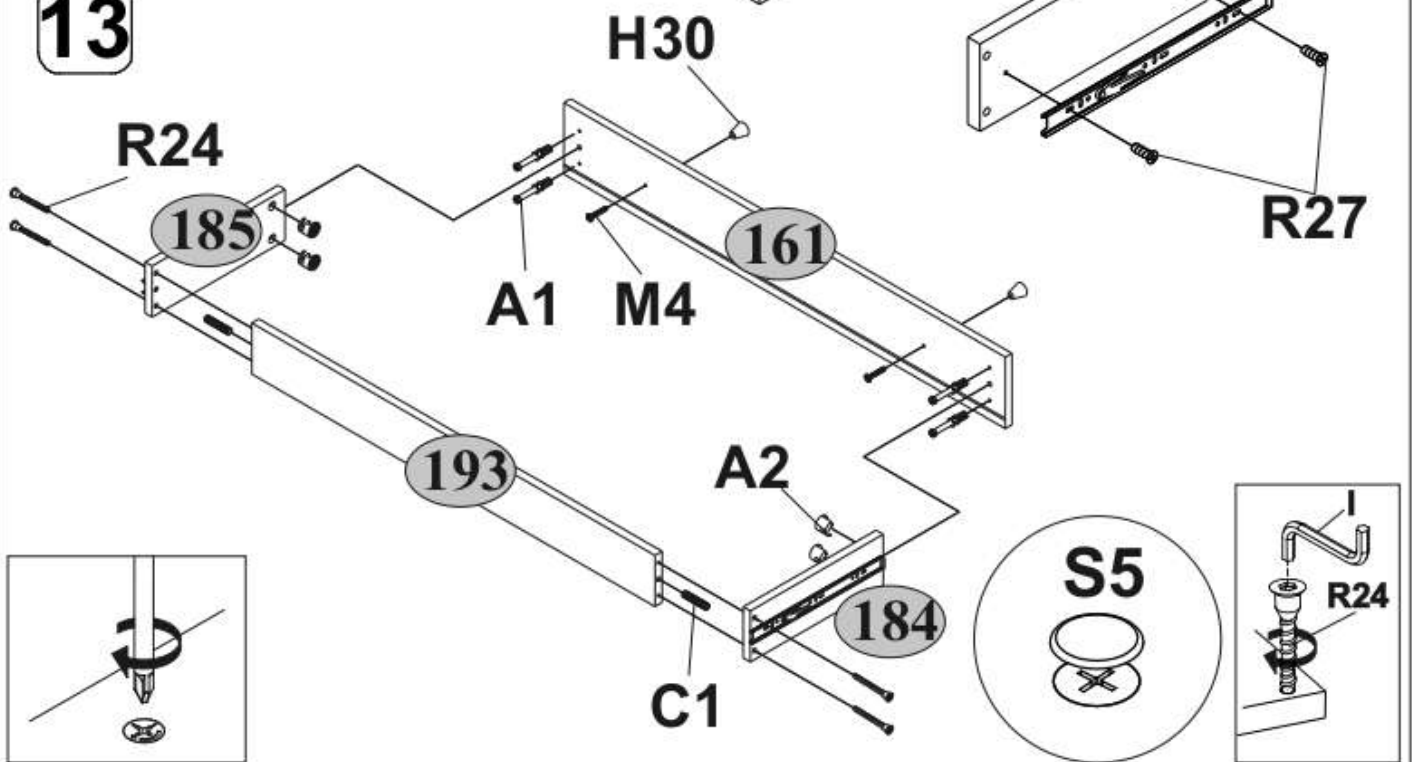
11



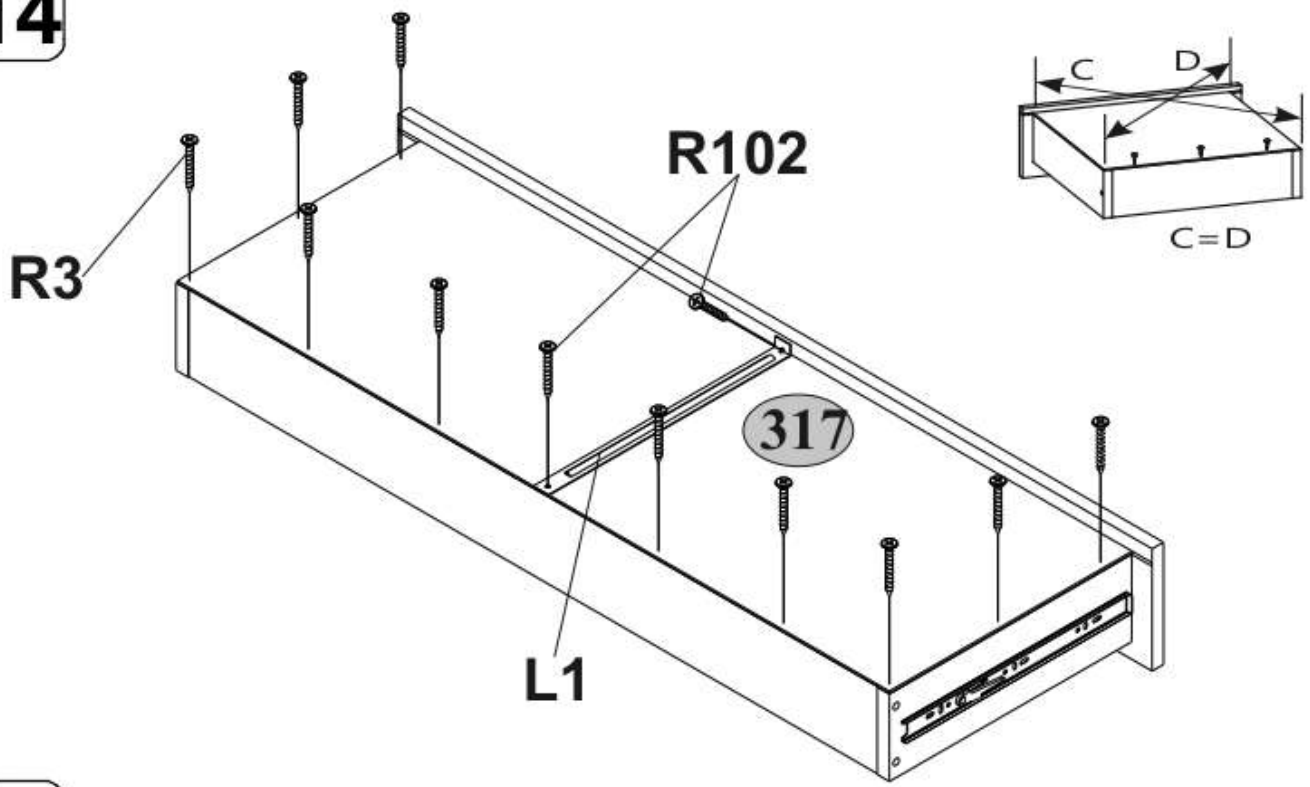
12



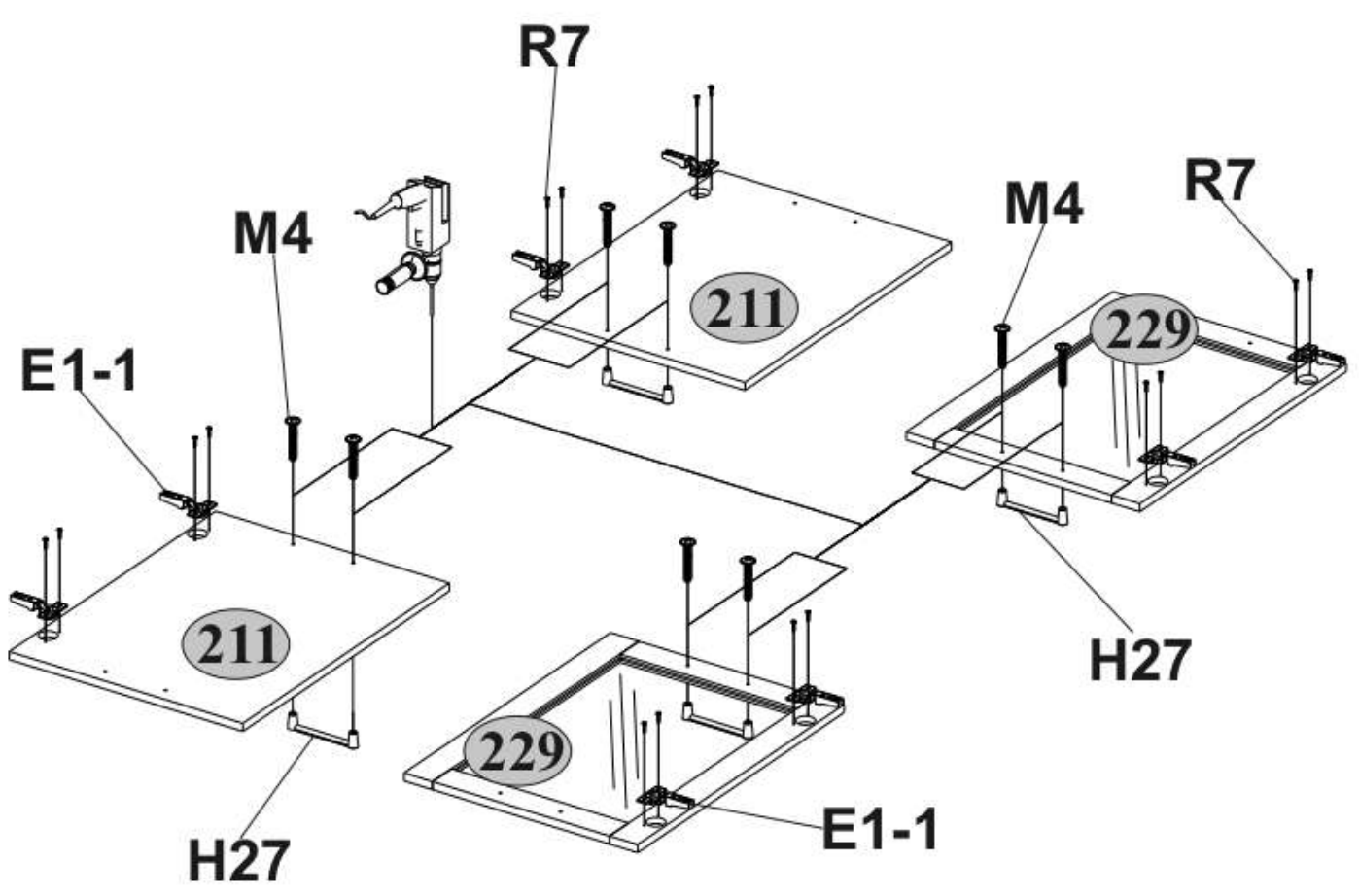
13



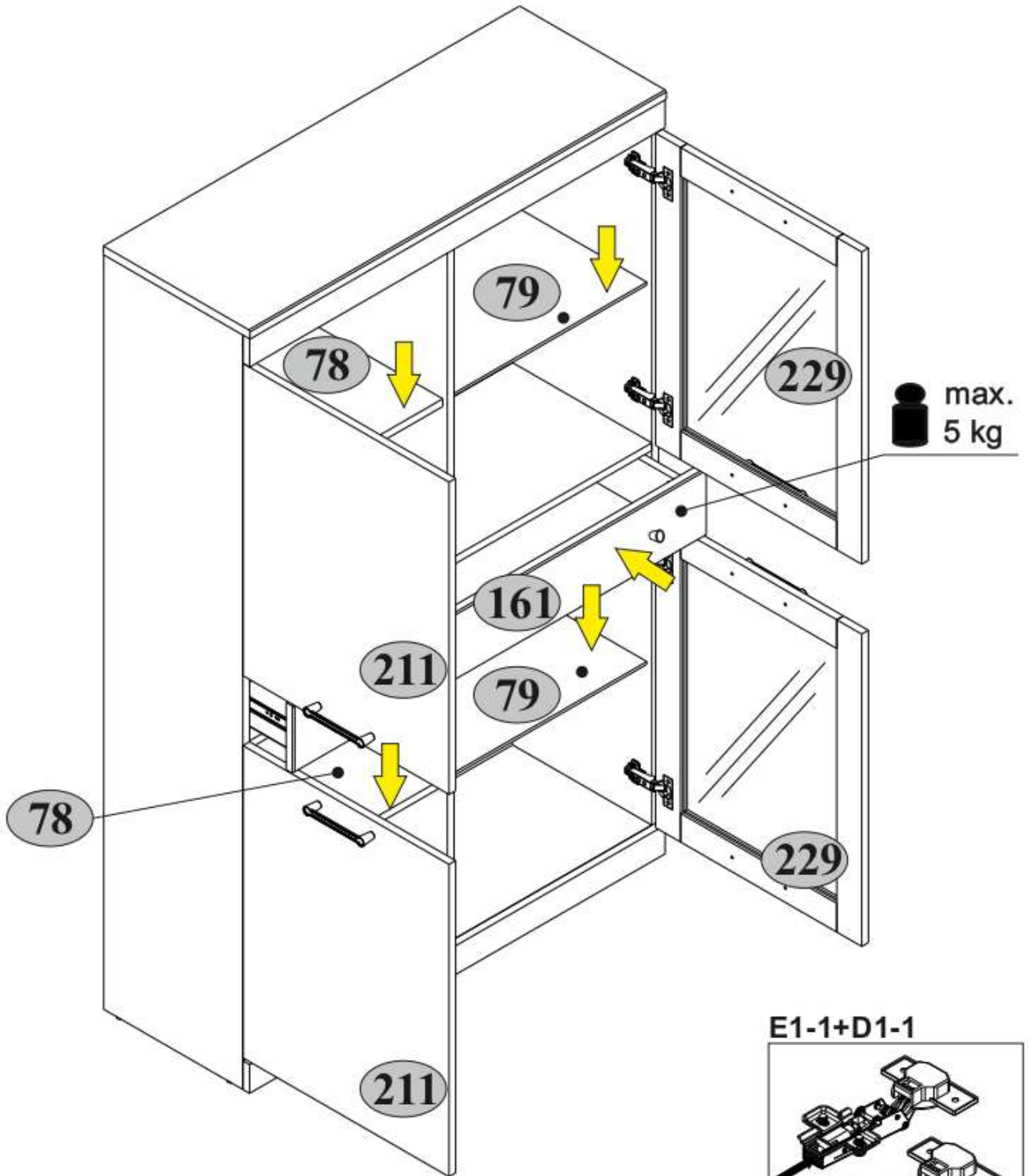
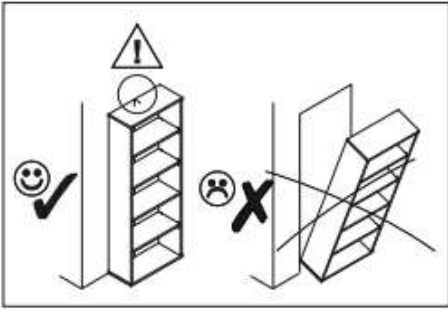
14



15



16



E1-1+D1-1

